



### Leddet koplingsløyke

ERLING HAUG AS forsikrer at det leverte utstyret er i samsvar med Forskrift nr. 522 "Maskiner" og i overensstemmelse med Norsk Standard, NS-EN 1677

Om kunden gjør modifiseringer eller kombinerer produktet med et ikke komputabelt produkt /komponent, tar ERLING HAUG AS ikke ansvar for produktets sikkerhet.

#### Generell informasjon

Arbeidstilsynets forskrift nr. 555 "Bruk av arbeidsutstyr" bestemmer at personell som skal bruke løfteredskap skal ha nødvendig opplæring, øvelse og instruksjon i sikker bruk og i å beherske de farene bruken kan medføre.

Før utstyret tas i bruk må denne bruksanvisning leses gjennom.

Bruksanvisningen inneholder viktig informasjon om sikkert bruk av utstyret, virkemåte, kontroll og vedlikehold.

Enhver som bruker utstyret må lese og oppføre i overensstemmelse med bruksanvisningen.

I tillegg til bruksanvisningen vil Arbeidstilsynets forskrifter og regler som ellers gjelder på brukerstedet.

Koplingsløyken er av en type som er todelt sammensatt med en aksling og en låsekile

#### Merking av koplingsløyke:

Koplingsløyken er merket med kjetting dimensjon samt Grade og Batch nummer

Når koplingsløyken brukes separat, skal denne også ha CE merking.

#### Brukerbegrensninger:

Kan brukes innenfor - 40° til + 400° C

Med følgende reduksjoner av tillatt arbeidsbelastning, WLL :

- 40° til + 200° C Ingen

+200° til + 300° C 10%

+300° til + 400° C 25%

> 400° C må ikke brukes

Det er ikke tillatt å varmebehandle koplingsløyken

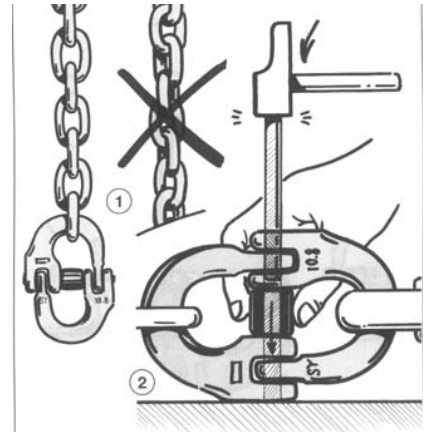
Unngå sjokkbelastning samt kontakt med syrer.

Aldri påfør skjevbelastninger slik som vist i fig 1

Sjekk at en har rett belastning igjennom koplingsløyken.

Belastes kun i rett strekk.

Må ikke brukes over skarpe kanter.



#### Vedlikehold:

Bare personer som har opplæring innen denne type koplingsløyke skal foreta reparasjoner.

#### Brukskontroll og vedlikehold

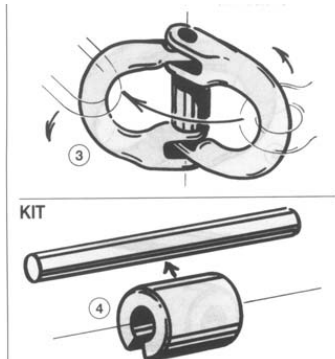
Koplingsløyken bør smøres i alle bevegelige ledd slik at denne ikke ruster.

Før en kontroll må koplingsløyken rengjøres

Sjekk alltid om bevegelige deler fungerer før bruk

Sjekk alltid om det er skader eller deformasjoner før bruk.

Kontroller at det ikke er påført sveisesprut eller annen form for varmebehandling.



#### Periodisk kontroll

Koplingsløyken skal underlegges en kontroll av sakkyndig virksomhet minimum hver 12 måned eller oftere dersom bruken tilsier dette

